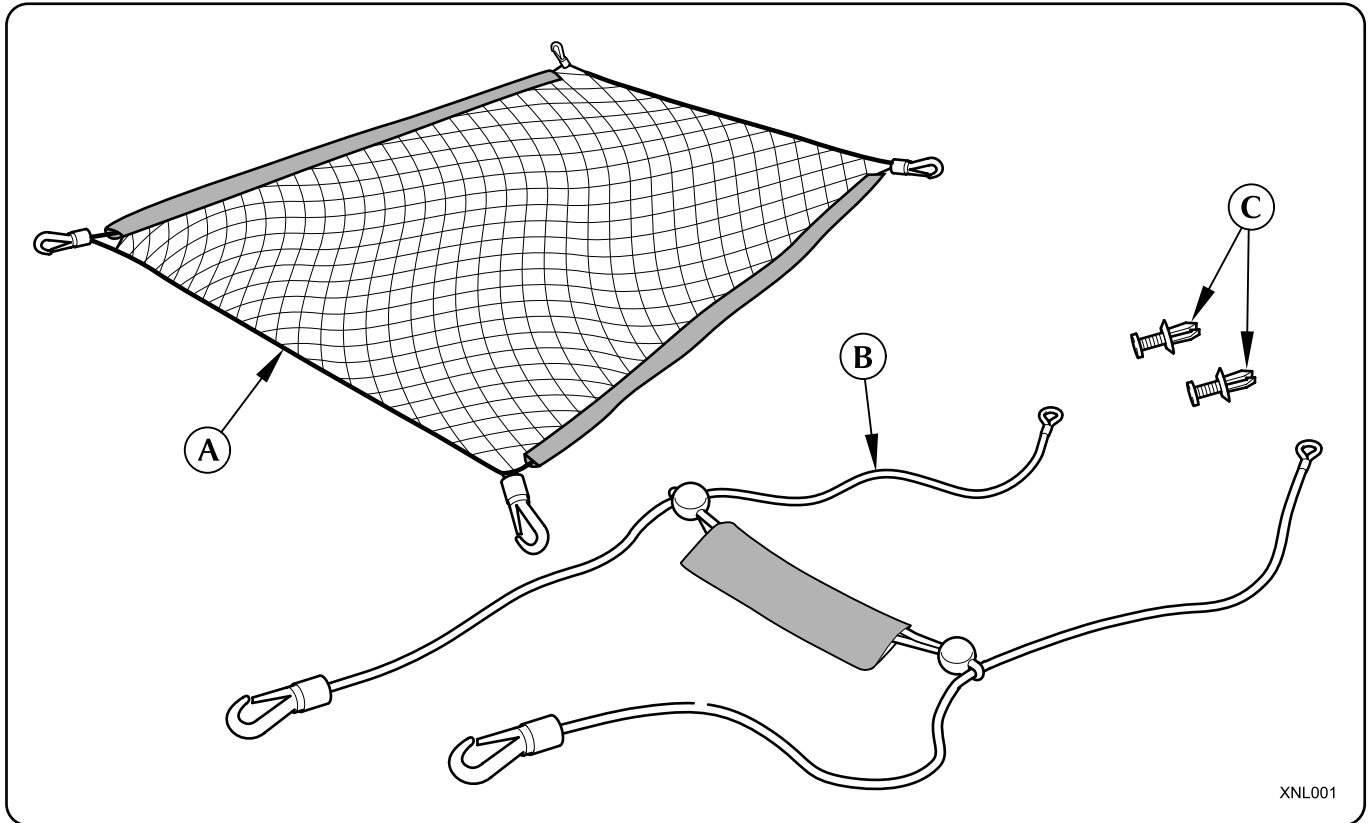




FITTING INSTRUCTIONS, INSTRUCTIONS DE MONTAGE,
EINBAUANLEITUNG, ISTRUZIONI DI MONTAGGIO,
INSTRUCCIONES DE MONTAJE, 取扱説明書

X-TYPE

Net Lift System, Dispositif de levage de filet de coffre à bagages,
Sicherungsnetz-Hebesystem, Sistema di sollevamento rete portabagagli,
Dispositivo de elevación de la red del maletero, ネット リフト システム



Content of kit

- A. Net
- B. Net lift
- C. Scrivet

Lieferumfang des Service-Kits

- A. Sicherungsnetz
- B. Hebesystem
- C. Schraubniete

Contenido del kit

- A. Red
- B. Correa de elevación de la red del maletero
- C. Conexión atornillada

Contenu du kit

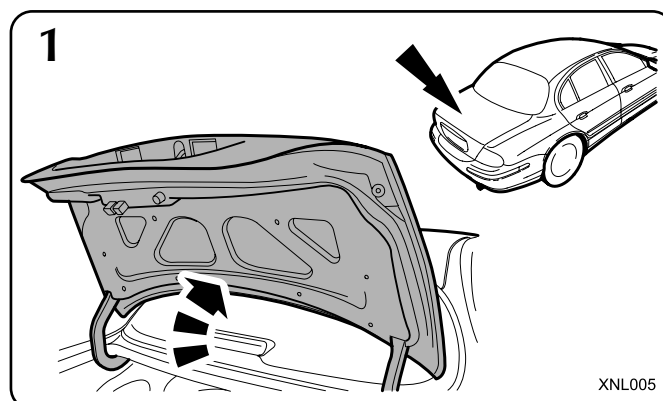
- A. Filet
- B. Sangles de levage de filet de coffre à bagages
- C. Rivet vissable

Contenuto del kit

- A. Rete
- B. Sistema di sollevamento
- C. Attacco vite

キット内容

- A. ネット
- B. ネットリフト
- C. スクリベット



MY 2001.5

Part No. SK1X43-A55184-AA

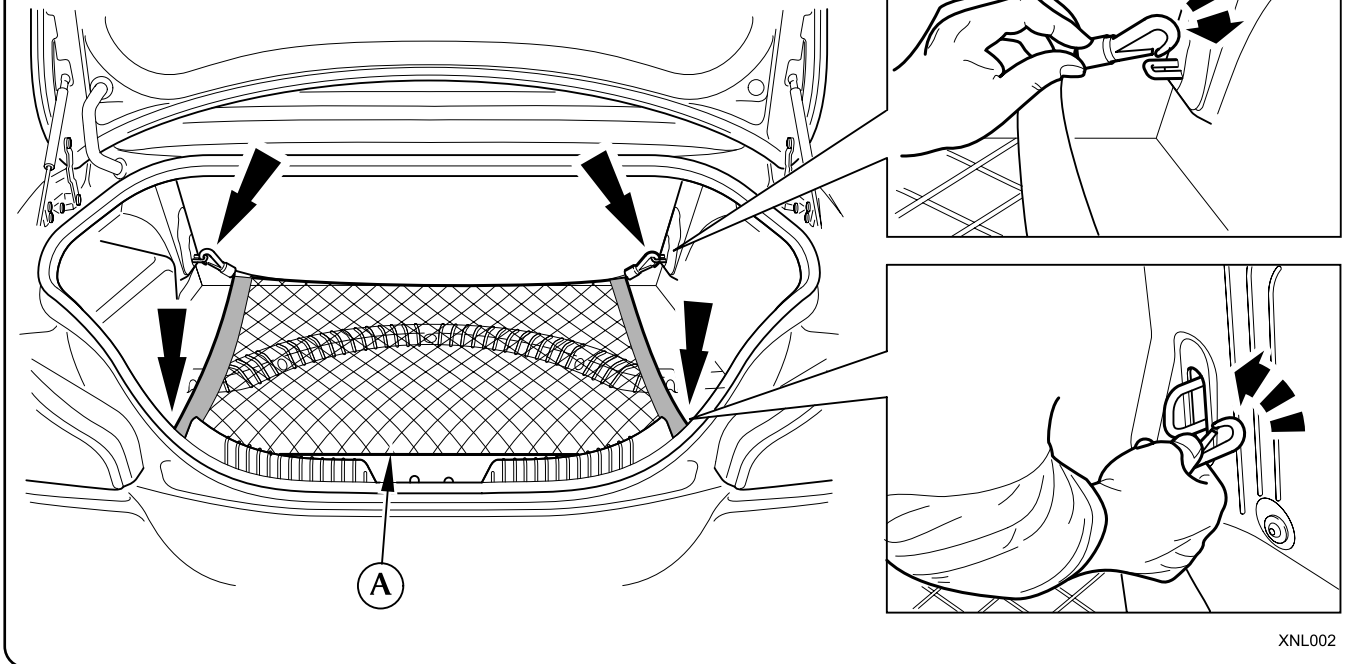


FITTING INSTRUCTIONS, INSTRUCTIONS DE MONTAGE,
EINBAUANLEITUNG, ISTRUZIONI DI MONTAGGIO,
INSTRUCCIONES DE MONTAJE, 取扱説明書

X-TYPE

Net Lift System, Dispositif de levage de filet de coffre à bagages,
Sicherungsnetz-Hebesystem, Sistema di sollevamento rete portabagagli,
Dispositivo de elevación de la red del maletero, ネット リフト システム

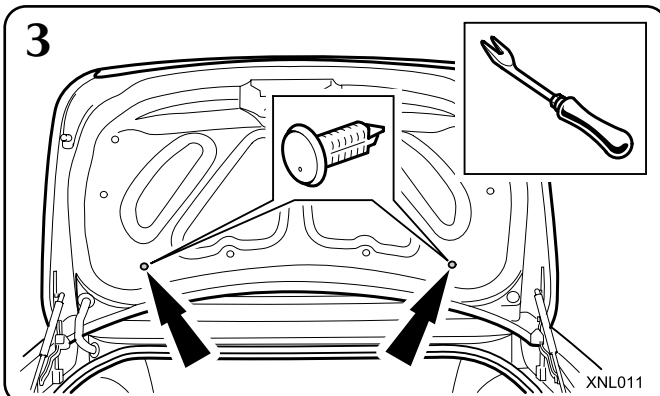
2



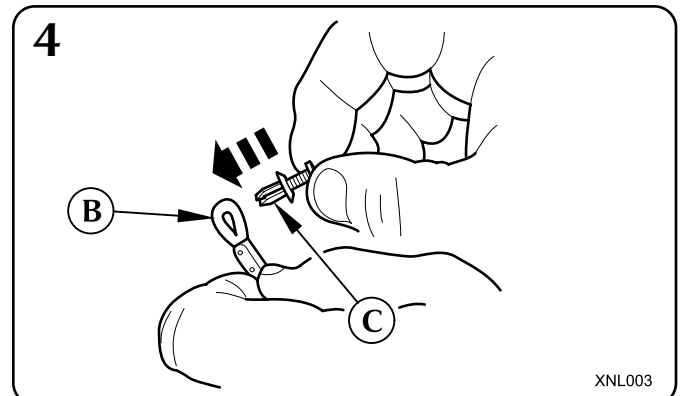
Notes: Hinweise: Note: Nota: 注

2. The narrow end of the net is fitted at the rear of the vehicle.
2. L'extrémité étroite du filet se place à l'arrière du véhicule.
2. Die schmale Seite des Sicherungsnetzes ist hinten anzubauen.
2. El extremo estrecho de la red se monta en la parte trasera del vehículo.
2. Il lato più corto della rete viene montato sulla parte posteriore del veicolo.
2. ネットの幅の狭い方の端は車両のリアに取付けられています。

3



4



MY 2001.5

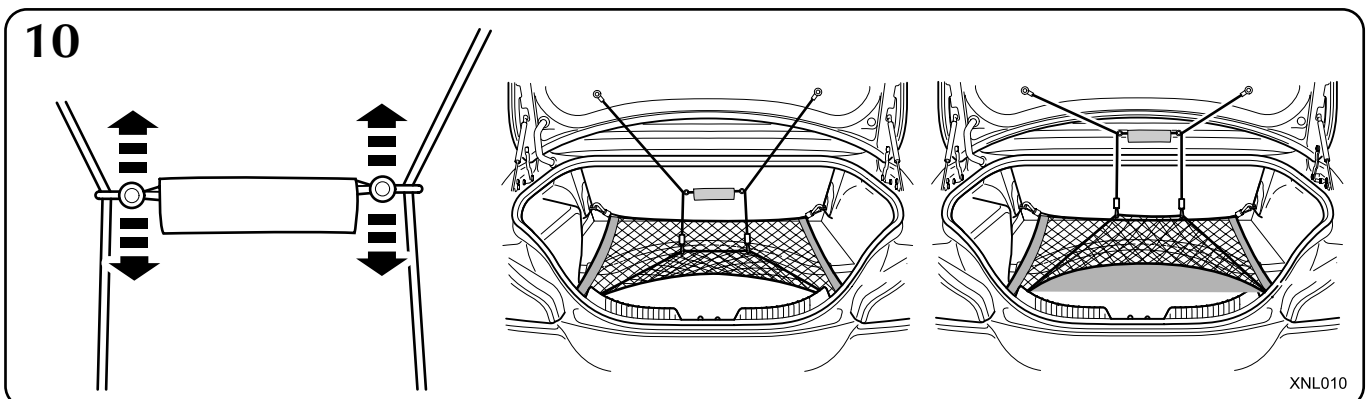
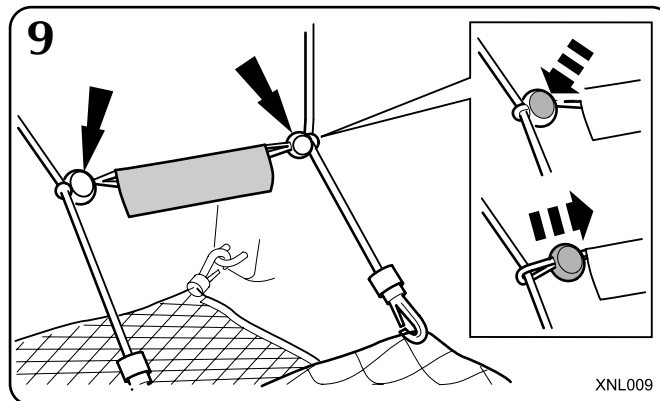
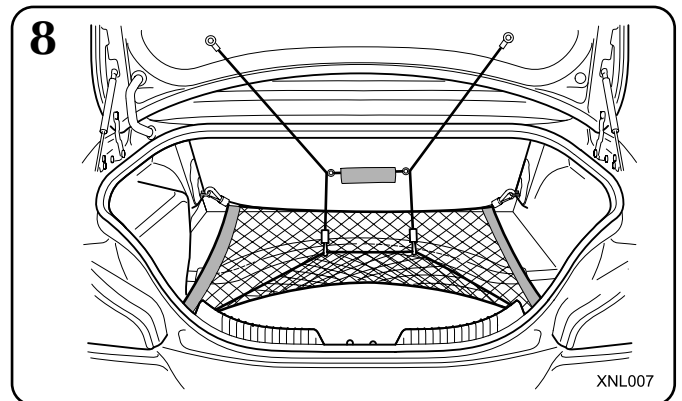
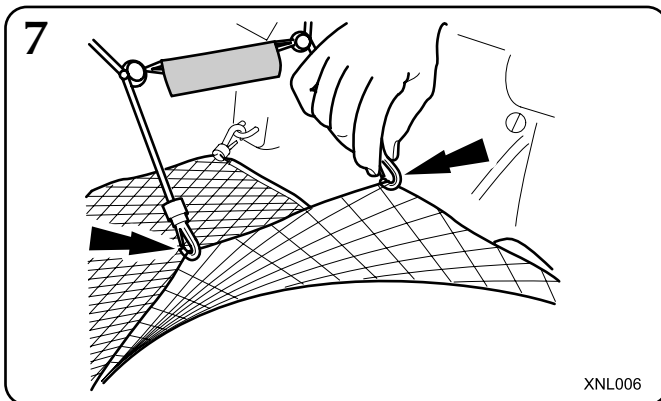
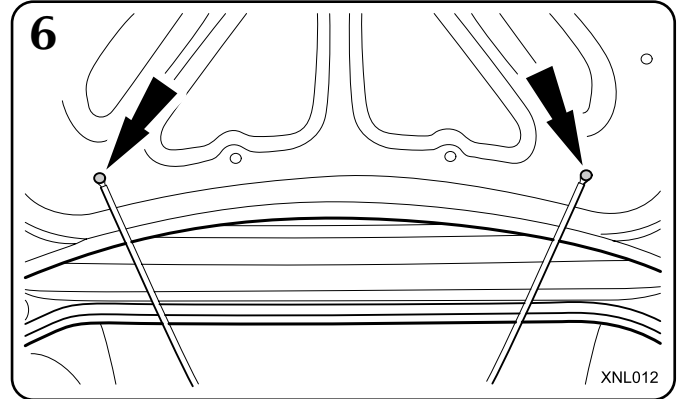
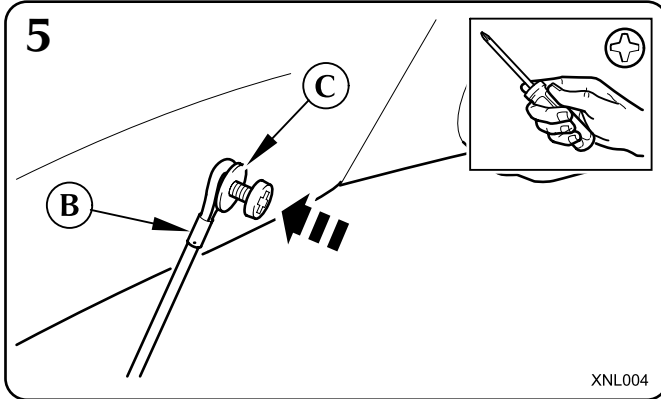
Part No. SK1X43-A55184-AA



FITTING INSTRUCTIONS, INSTRUCTIONS DE MONTAGE,
EINBAUANLEITUNG, ISTRUZIONI DI MONTAGGIO,
INSTRUCCIONES DE MONTAJE, 取扱説明書

X-TYPE

Net Lift System, Dispositif de levage de filet de coffre à bagages,
Sicherungsnetz-Hebesystem, Sistema di sollevamento rete portabagagli,
Dispositivo de elevación de la red del maletero, ネット リフト システム



MY 2001.5

Part No. SK1X43-A55184-AA